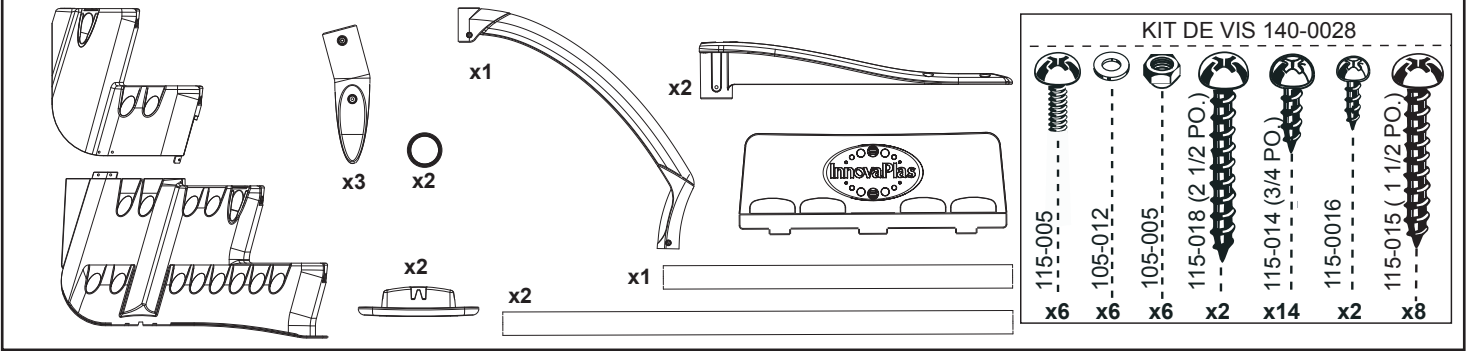


AQUARIUS "DECK" 5010

Contenu de la boîte Aquarius SKU # 5010

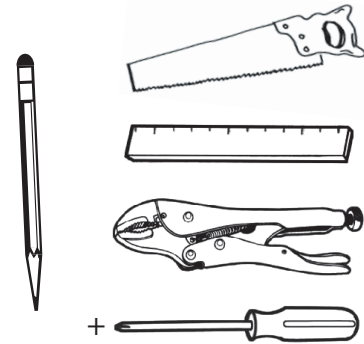


⚠ AVERTISSEMENT

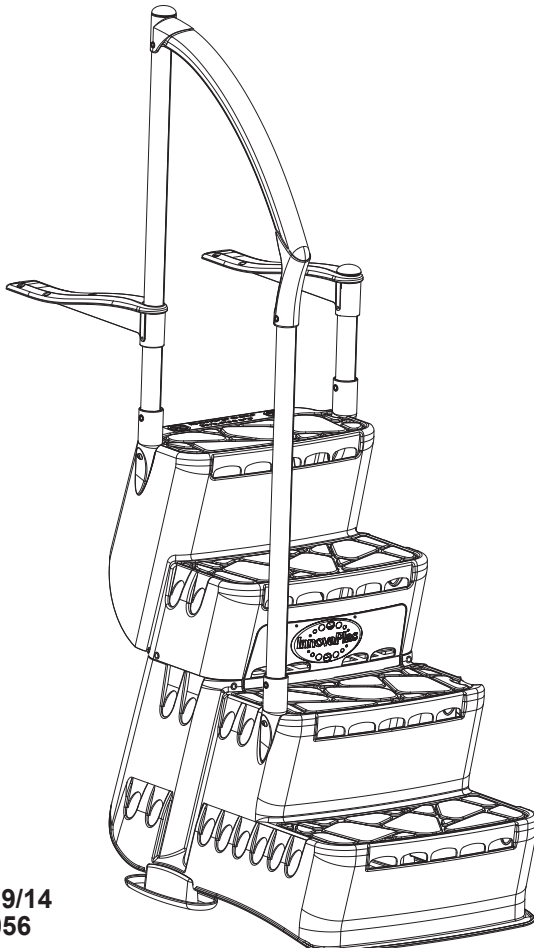
- ◆ Ne pas plonger ou sauter de la marche ou de l'échelle .
- ◆ Utiliser des outils à piles pour éviter les chocs électriques.
- ◆ Retirer la marche de la piscine pour les périodes de gel.
- ◆ Le fabricant ne peut être tenu responsable des blessures causées par une utilisation abusive du produit .
- ◆ Informez vous auprès de votre municipalité pour connaître les règlements concernant les piscines hors sol.

Outils requis

(non inclus)



***** Afin d'éviter toutes blessures ou bris de toile, localiser et éliminer, au moyen d'une lime toutes les arêtes vives ou coupantes des pièces de quincailleries et du plastique. Pour faciliter l'installation, utilisez un tournevis pour aligner les trous ensemble.**



A

- 1) Assembler les 2 modules principaux au moyen des 6 boulons, écrous et rondelles inclus.
- 2) Insérer la porte entre la pièce du haut et la pièce du bas de l'escalier, dans les rainures de pivot.

